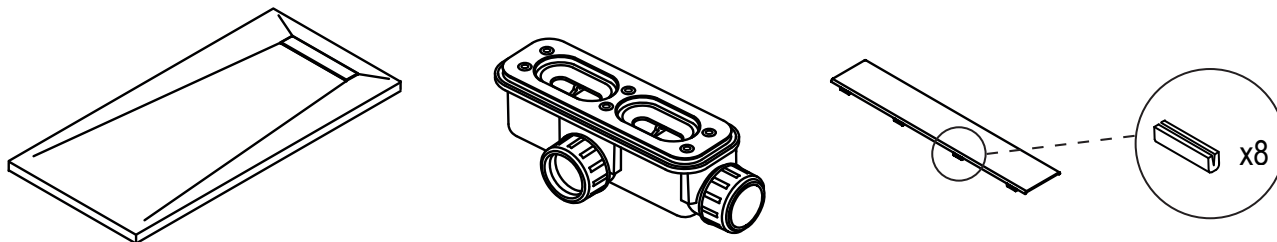


# LAVOA

---

**Montage- und Gebrauchsanleitung**  
**Instructions for mounting and use**  
**Notice de montage et d'utilisation**  
**Montagehandleiding en handleiding**  
**Ilstruzioni d'uso e montaggio**  
**Instrucciones de montaje y uso**  
**Instrukcja montażu i użytkowania**  
**Návod k montáži a použití**  
**Montážny návod a návod na obsluhu**  
**Инструкция по монтажу и эксплуатации**  
**Monterings- och bruksanvisning**  
**Monterings- og brugsanvisninger**  
**Szerelési és használati útmutató**  
**安装和操作说明**

**Lieferumfang** / Scope of delivery / Étendue de la livraison / Omvang van de levering / Ambito di consegna / Volumen de suministro / Zakres dostawy / Rozsah dodávky / Rozsah dodávky / Комплект поставки / Omfattning av leveransen / Leveringsomfang / Szállítási terjedelem / 交貨範圍

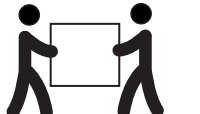


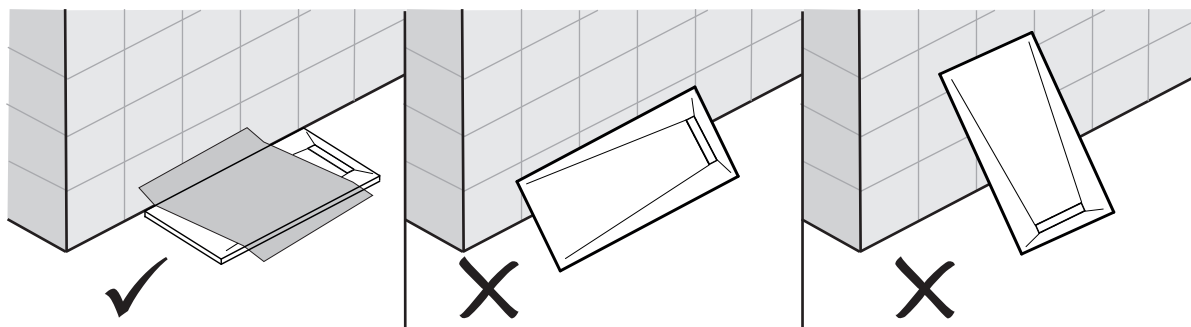
**Benötigtes Werkzeug** / Required tools / Outils nécessaires / Vereist gereedschap / Strumenti necessari / Herramientas necesarias / Wymagane narzędzia / Potřebné nástroje / Potrebne nástroje / Необходимые инструменты / Verktøy som krävs / Nødvendigt værktøj / Szükséges eszközök / 所需工具



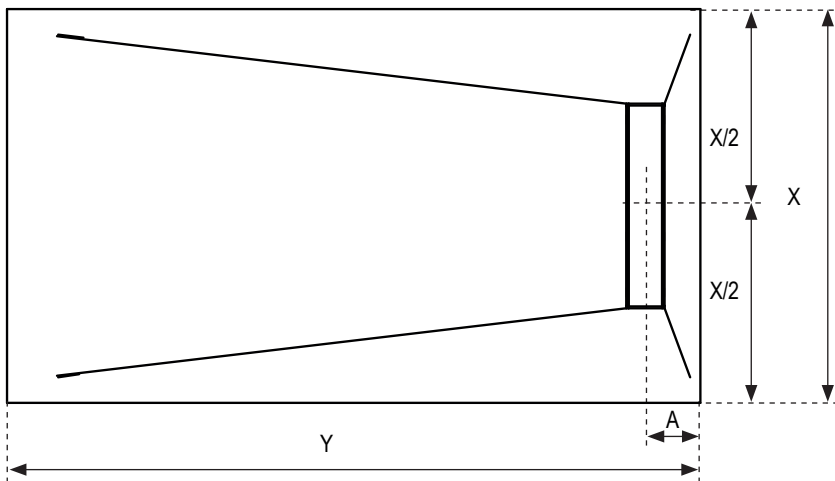


**Empfohlene Montage mit 2 Personen!**  
**Installation by 2 persons recommended!**  
**Deux personnes sont recommandées pour le montage!**  
**Montage met 2 personen aanbevolen!**  
**Montaggio consigliato con 2 persone!**  
**¡Montaje recomendado con 2 personas!**  
**Zaleca się montaż w dwie osoby!**  
**Pro montáž jsou doporučeny 2 osoby!**  
**Odporučame montáž s 2 osobami!**  
**Vi rekommenderar att vara 2 personer under monteringen!**  
**Anbefalet montering af 2 personer!**  
**2 ember javasolt az összeszereléshez!**  
**两个人一起组装!**





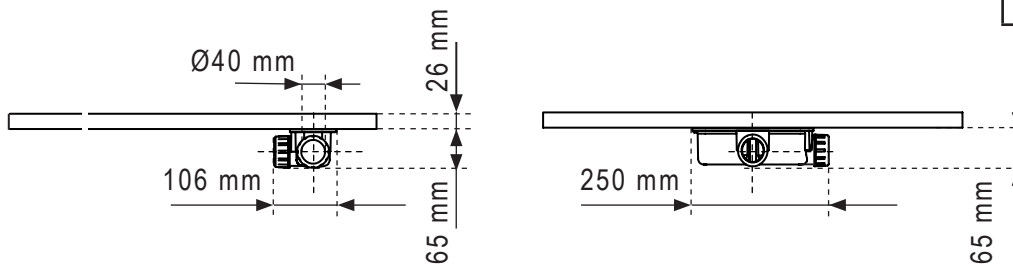
**Abmessungen** / Dimensions / Dimensions / Afmetingen / Dimensioni / Dimensiones / Wymiary / Rozměry / Rozmery / Размеры / Mått / Dimensioner / Méretek / 方面



<b>X</b>	<b>800</b>		
<b>Y</b>	1200	1400	1600
<b>A</b>	107	107	107

<b>X</b>	<b>900</b>		
<b>Y</b>	1200	1400	1600
<b>A</b>	107	107	107

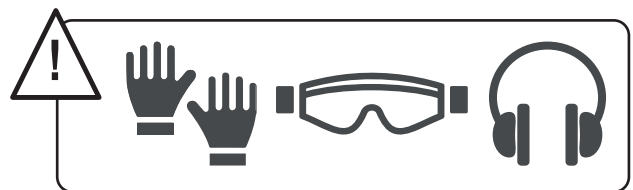
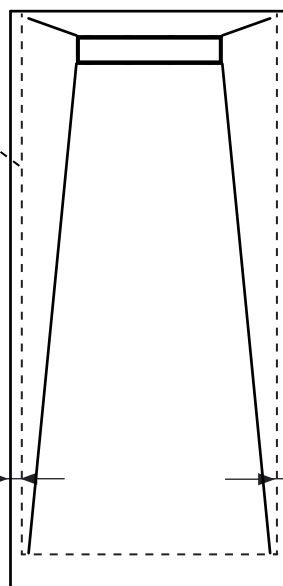
<b>X</b>	<b>1000</b>		
<b>Y</b>	1200	1400	1600
<b>A</b>	107	107	107



Zeichnungen enthält alle notwendigen Maße (mm), die den üblichen Toleranzen unterliegen. Exakte Maße können nur am Produkt abgenommen werden.  
 The drawings contain all required dimensions (mm), which are subject to the usual tolerances. Exact dimensions can only be taken from the product.  
 Les dessins contiennent toutes les dimensions requises (mm), qui sont soumises aux tolérances habituelles. Les dimensions exactes ne peuvent être relevées que sur le produit.  
 De tekeningen bevatten alle vereiste afmetingen (mm), die onderhevig zijn aan de gebruikelijke toleranties. Exacte afmetingen kunnen alleen worden ontleend aan het product.  
 I disegni contengono tutte le dimensioni richieste (mm), che sono soggette alle consuete tolleranze. Le dimensioni esatte possono essere ricavate solo dal prodotto.  
 Ritningarna innehåller alla nödvändiga mått (mm), som är föremål för de vanliga toleranserna. Exakta mått kan endast tas från produkten.  
 Rysunki zawierają wszystkie wymagane wymiary (mm), które podlegają zwykłym tolerancjom. Dokładne wymiary można uzyskać wyłącznie na podstawie produktu.  
 Výkresy obsahují všechny požadované rozměry (mm), které podléhají obvyklým tolerancím. Přesné rozměry lze zjistit pouze z výrobku.  
 Vykresy obsahujú všetky požadované rozmery (mm), ktoré podliehajú obvyklým toleranciam. Presné rozmery je možné zistiť len z výrobku.  
 Чертежи содержат все необходимые размеры (mm), на которые распространяются обычные допуски. Точные размеры можно взять только по изделию.  
 Ritningarna innehåller alla nödvändiga mått (mm), som är föremål för de vanliga toleranserna. Exakta mått kan endast tas från produkten.  
 Tegningerne indeholder alle nødvendige dimensioner (mm), som er underlagt de sædvanlige tolerancer. Præcise mål kan kun aflæses på produktet.  
 A rajzok tartalmazzák az összes előírt méretet (mm), amelyekre a szokásos tűréshatárok vonatkoznak. A pontos méretek csak a termékből vehetők le.  
 圖紙包含所有必需的尺寸 (mm)，這些尺寸受通常公差之限制。確切的尺寸只能從產品中獲取。

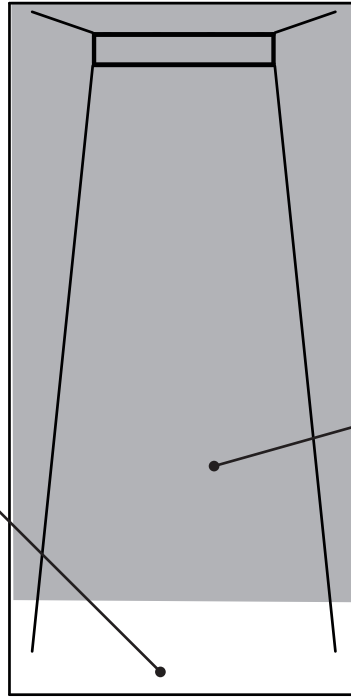


**bei Bedarf**  
 if necessary  
 en cas de besoin  
 indien nodig  
 in caso di bisogno  
 cuando sea necesario  
 przy zapotrzebowaniu  
 dle potreby  
 v prípade potreby  
 Параметры настройки  
 Vid behov  
 Ved behov  
 Igény szerint  
 设置选项

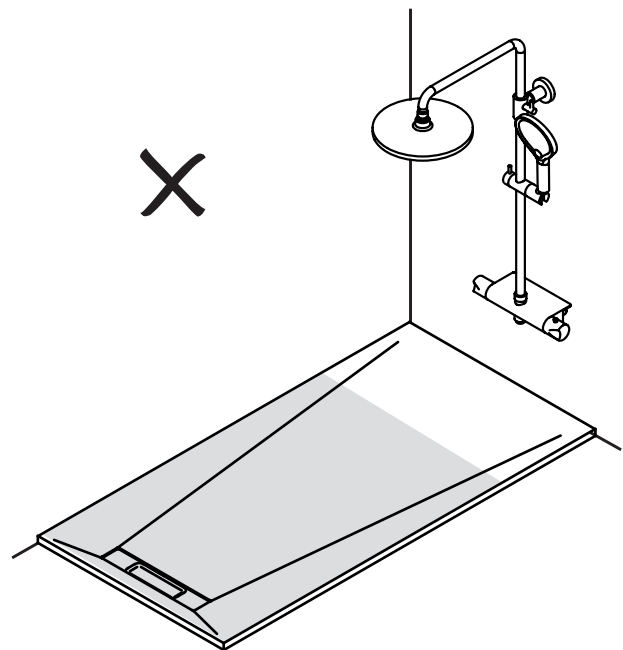
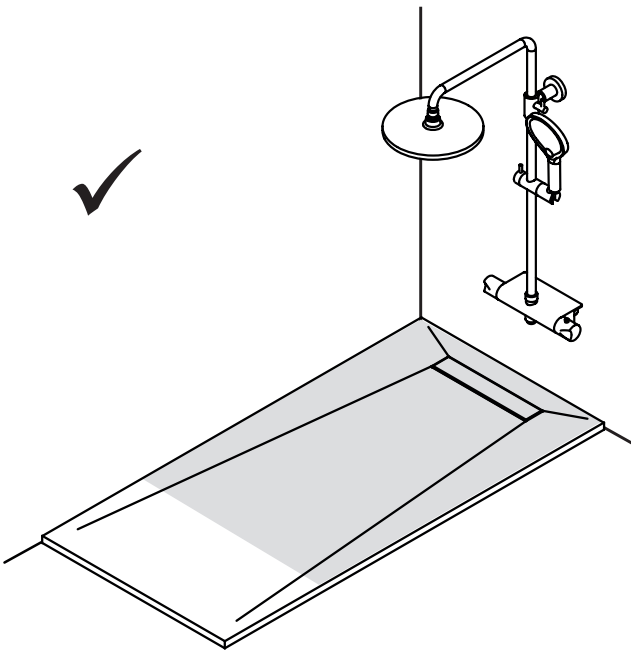


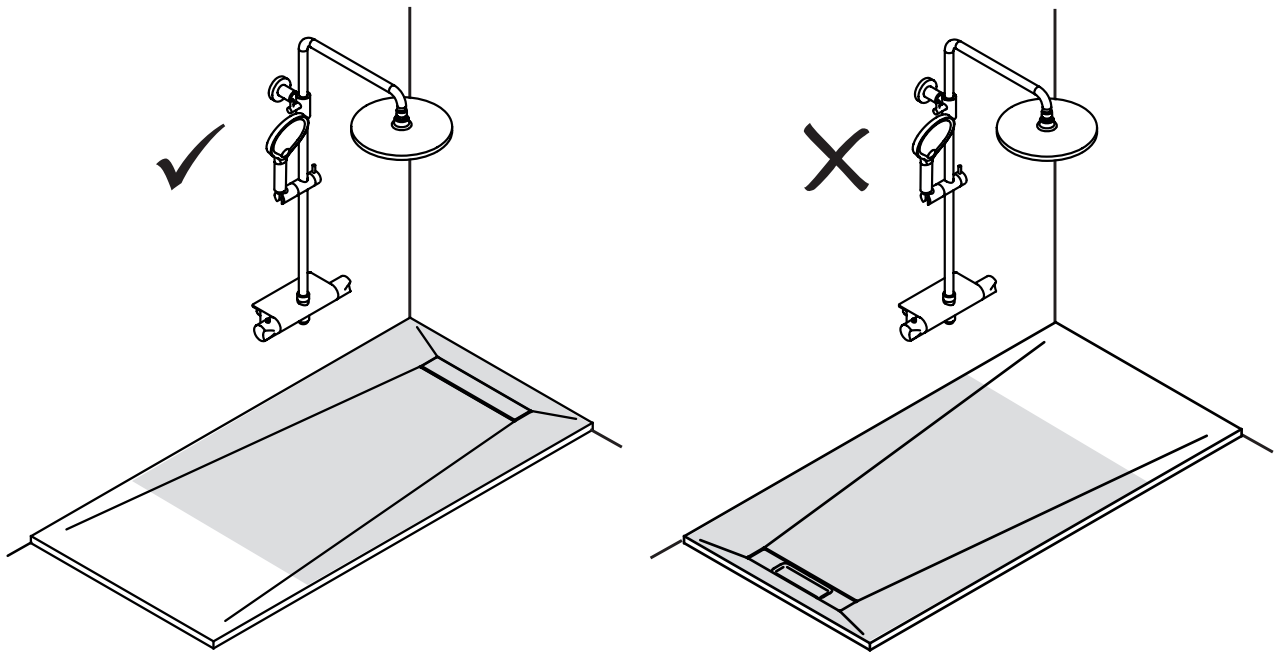
1

**trockener Bereich**  
dry area  
zone sèche  
droog gebied  
zona secca  
área seca  
suchy obszar  
suchá oblast  
suchá oblast'  
сухая зона  
torrt område  
tørt område  
száraz terület  
干燥地区

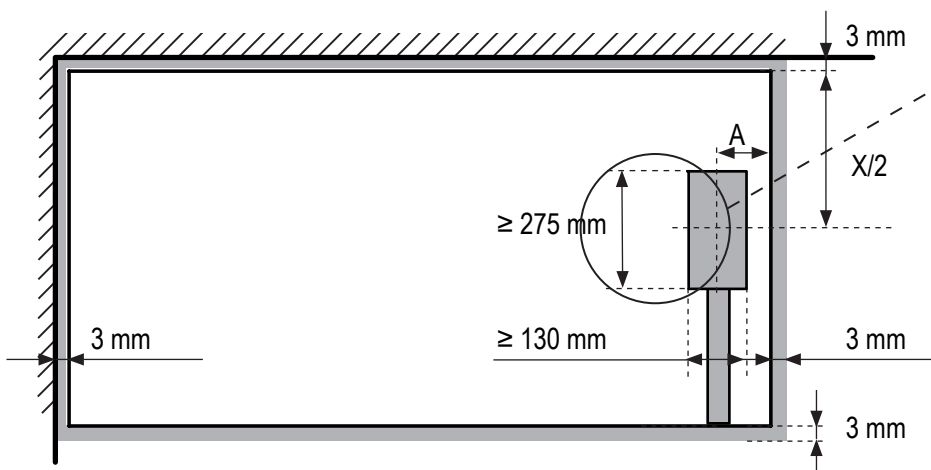
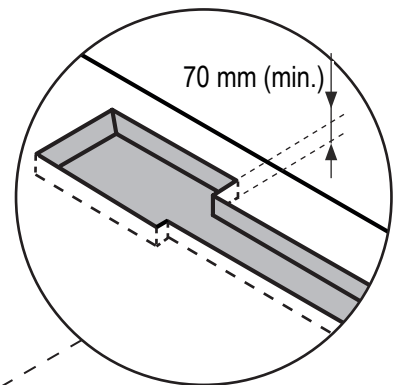
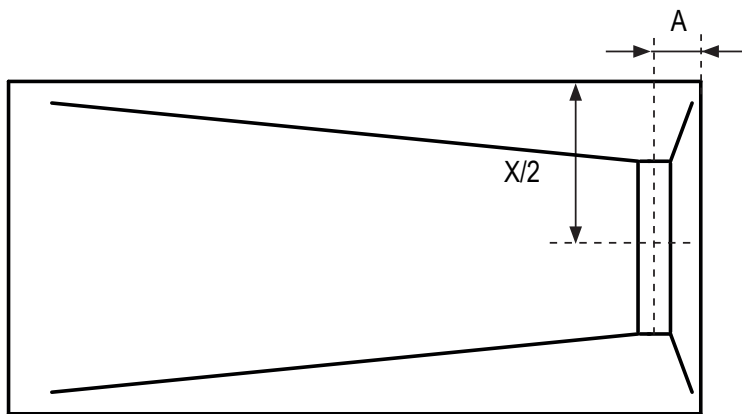


**Nassbereich**  
wet area  
zone humide  
nat gebied  
area umida  
área mojada  
mokre miejsce  
mokrá oblast  
mokrá oblast'  
влажная зона  
vått område  
våtrum våtrum  
nedves terület  
湿区





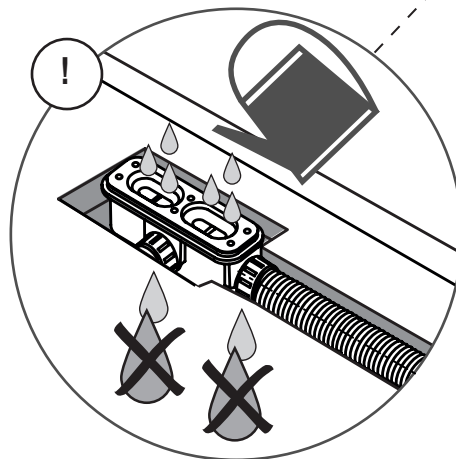
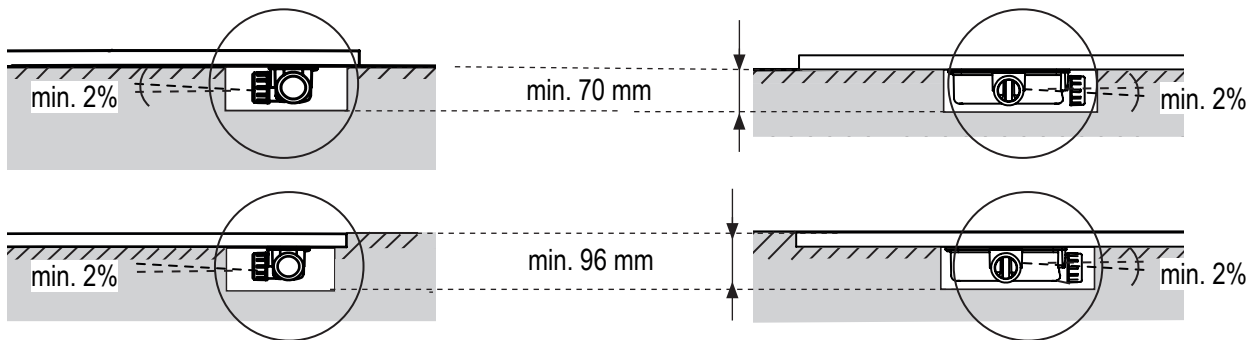
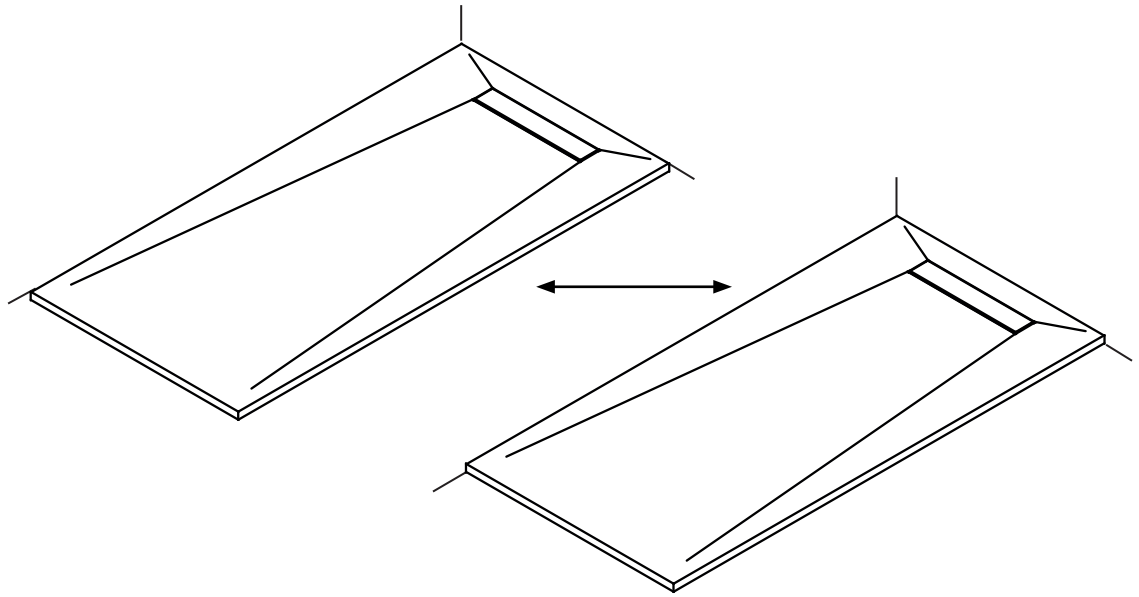
2



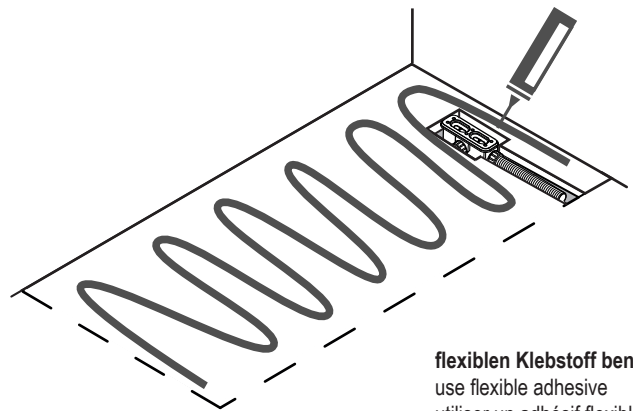
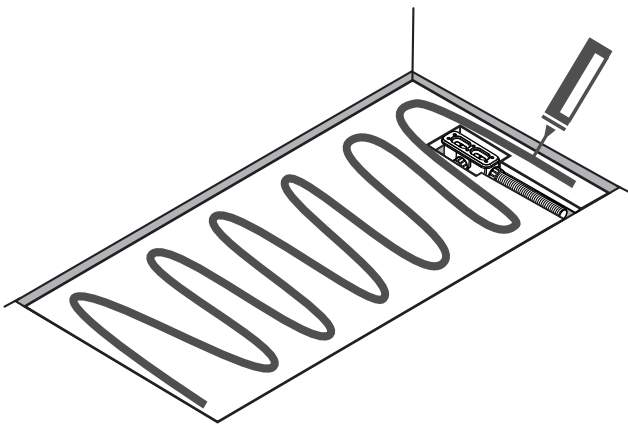
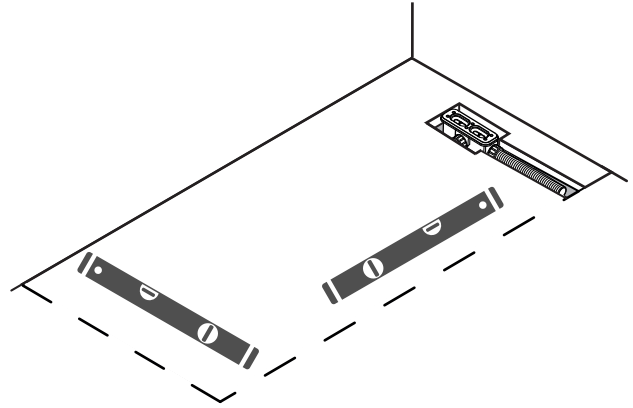
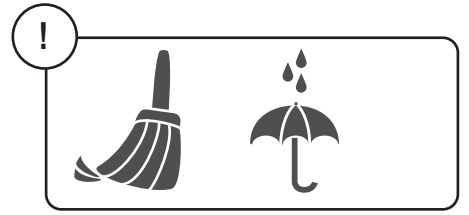
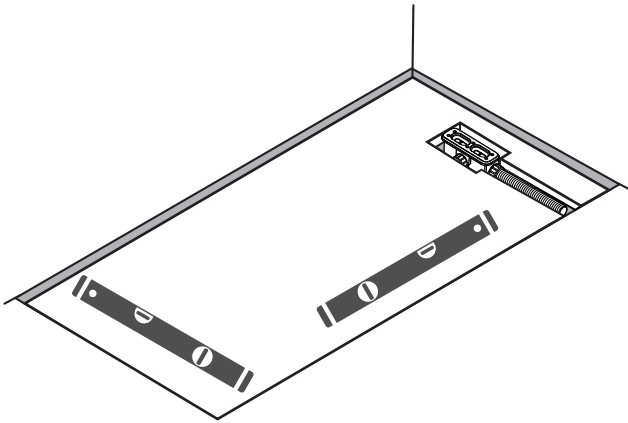


**bei Bedarf**

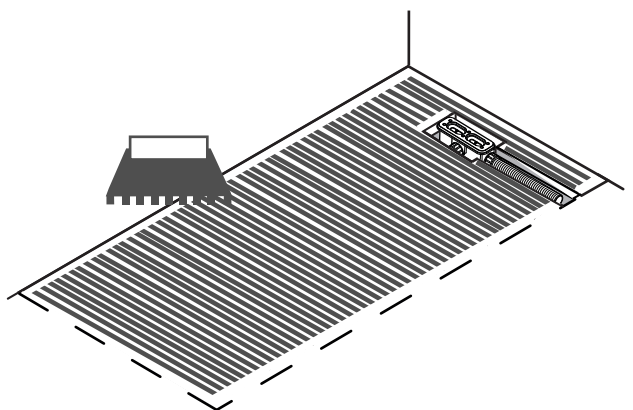
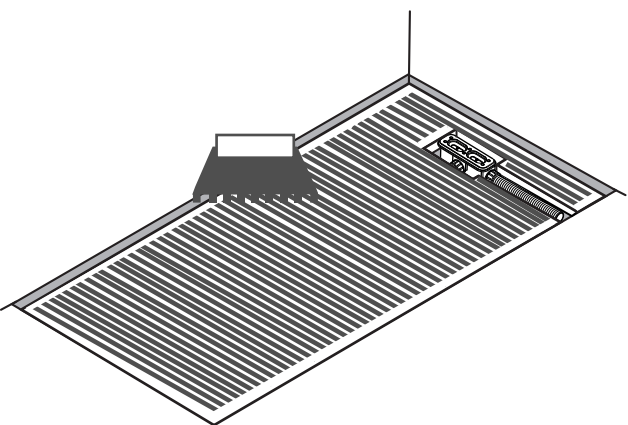
if necessary  
 en cas de besoin  
 indien nodig  
 in caso di bisogno  
 cuando sea necesario  
 przy zapotrzebowaniu  
 dle potreby  
 v prípade potreby  
 Параметры настройки  
 Vid behov  
 Ved behov  
 Igény szerint  
 设置选项



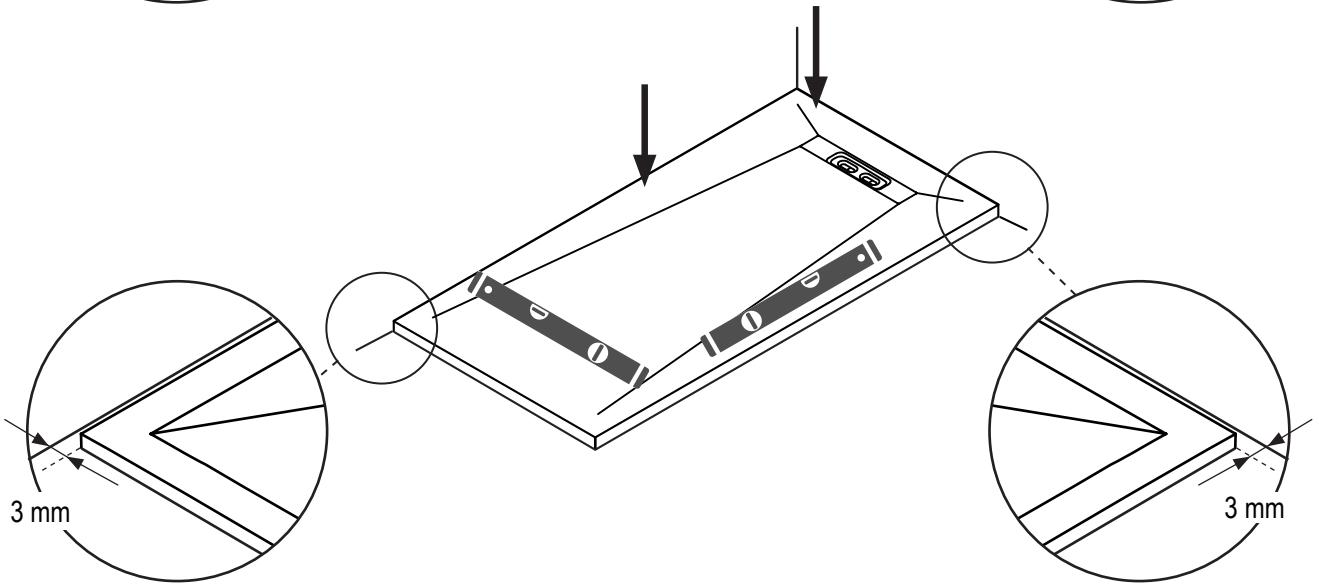
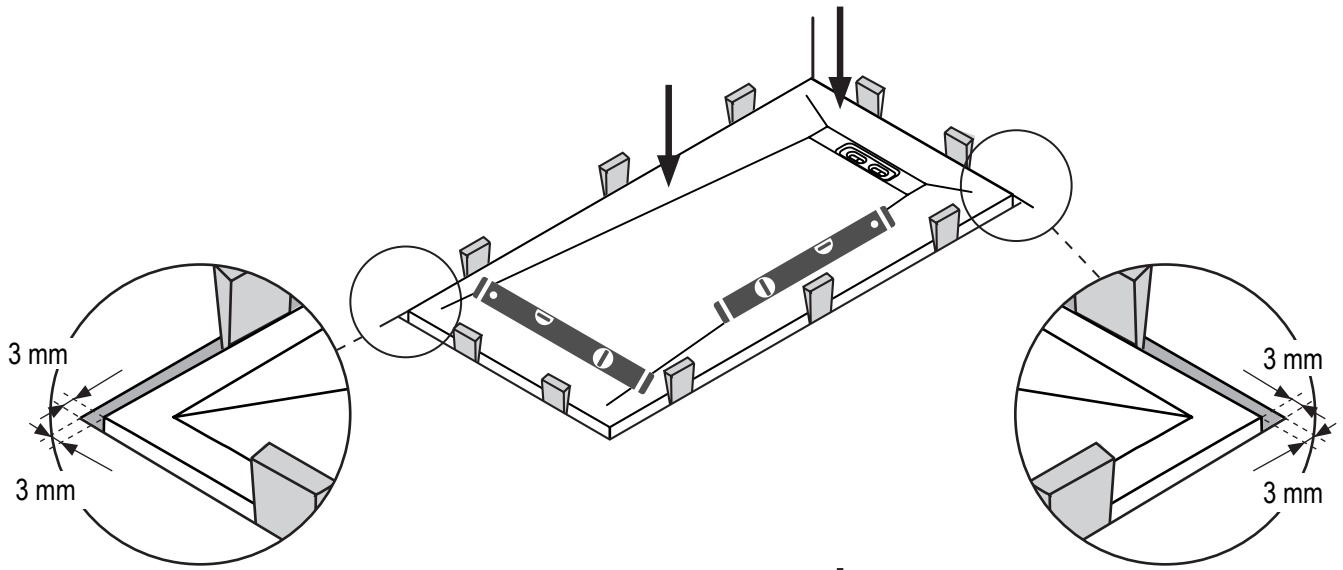
3



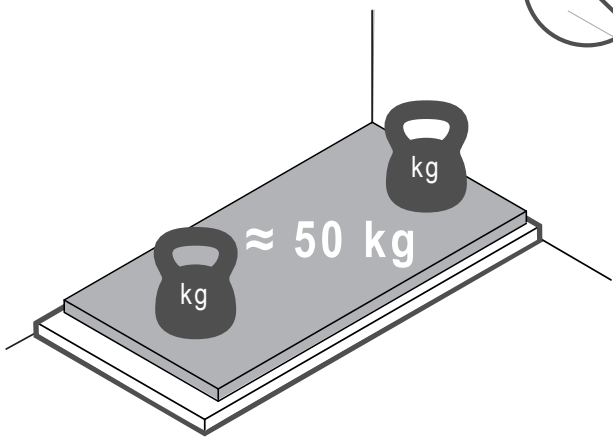
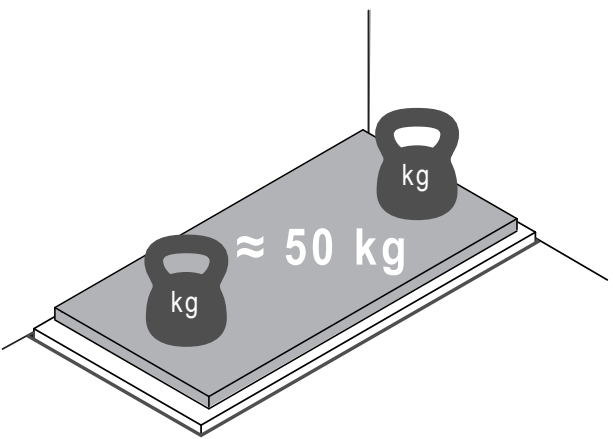
4



**flexiblen Klebstoff benutzen**  
 use flexible adhesive  
 utiliser un adhésif flexible  
 gebruik flexibele lijm  
 usare colla flessibile  
 usar adhesivo flexible  
 użyj elastycznego kleju  
 použijte flexibilní lepidlo  
 použite flexibilné lepidlo  
 Используйте гибкий клей  
 använd flexibelt lim  
 brug fleksibelt lim  
 használjon rugalmas ragasztót  
 使用柔性胶水

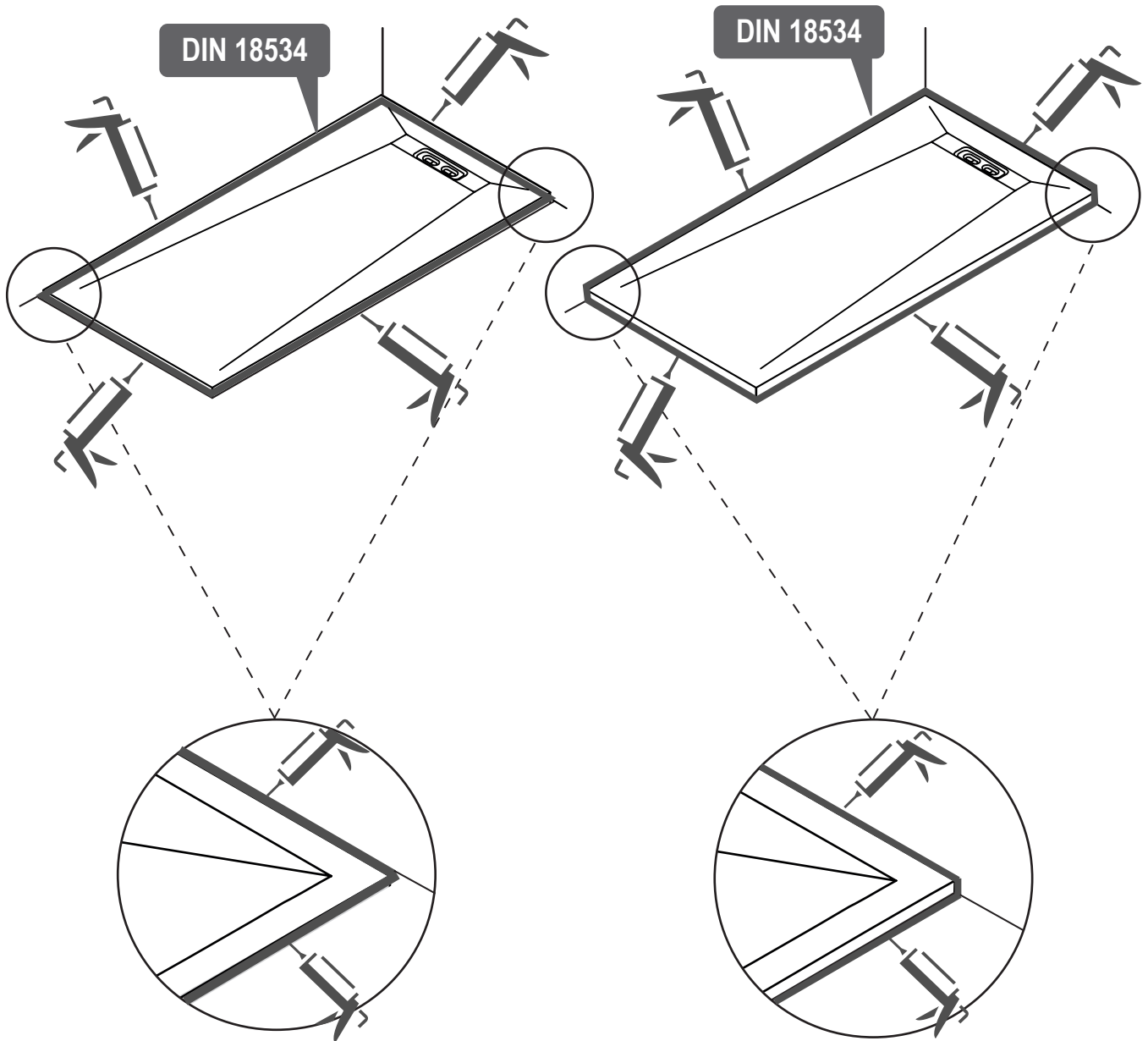


5

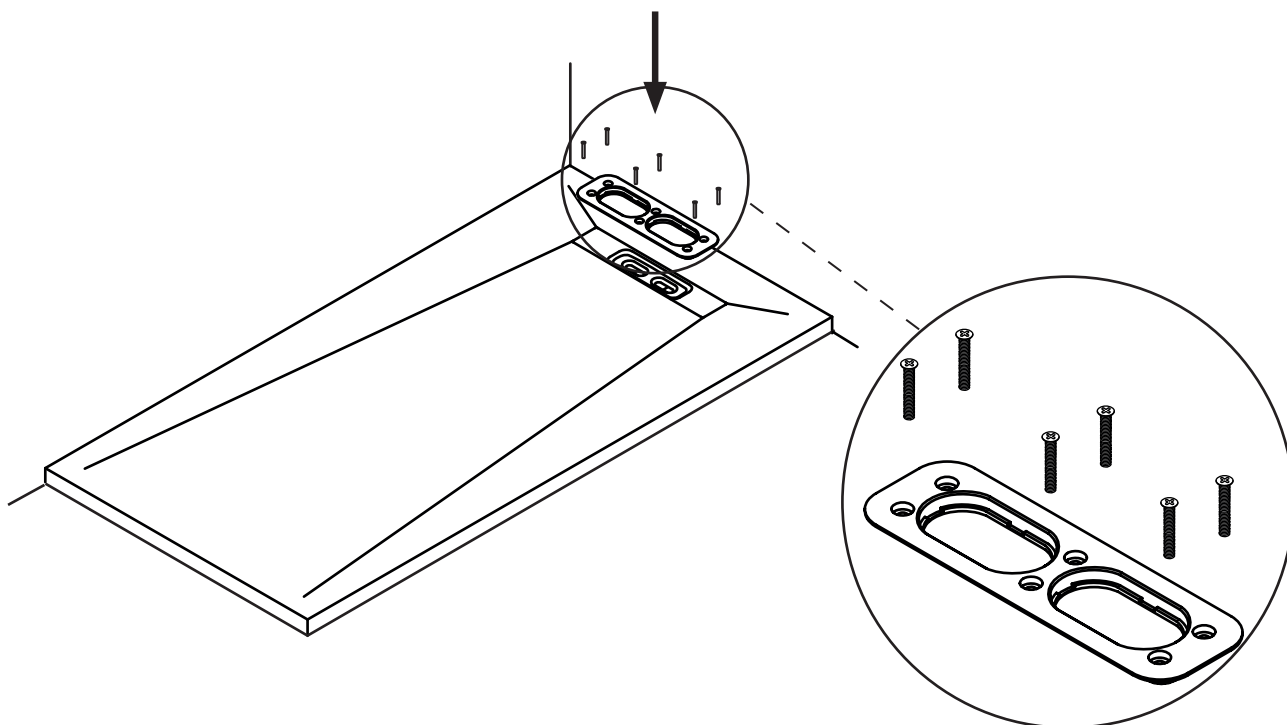




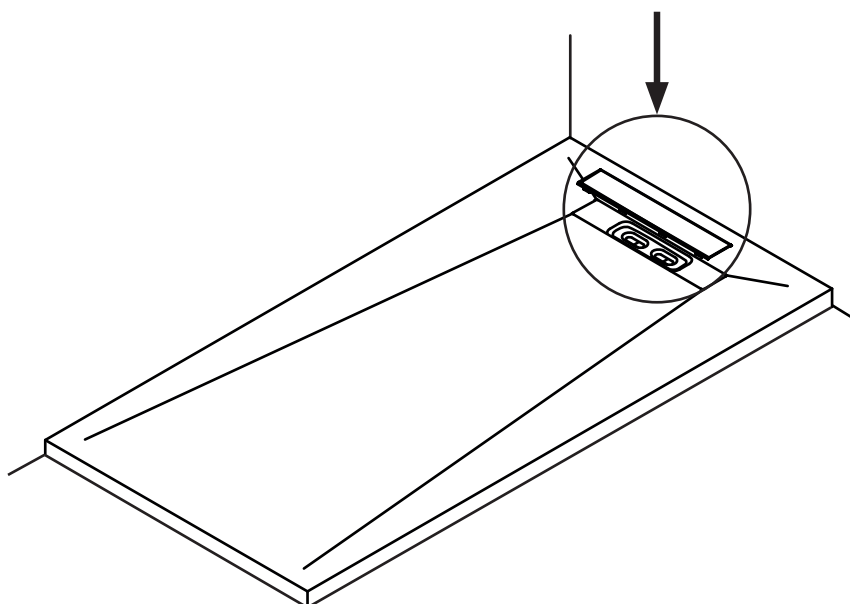
6

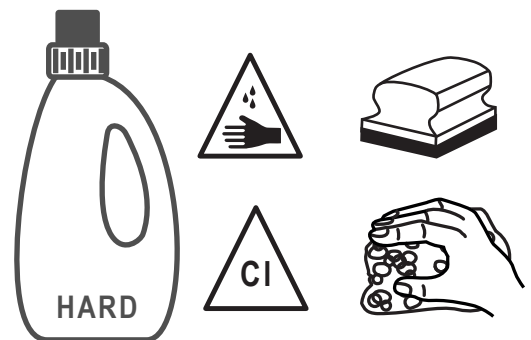
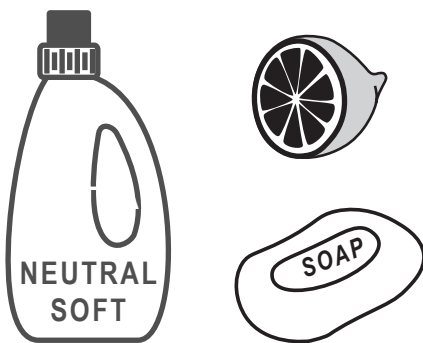
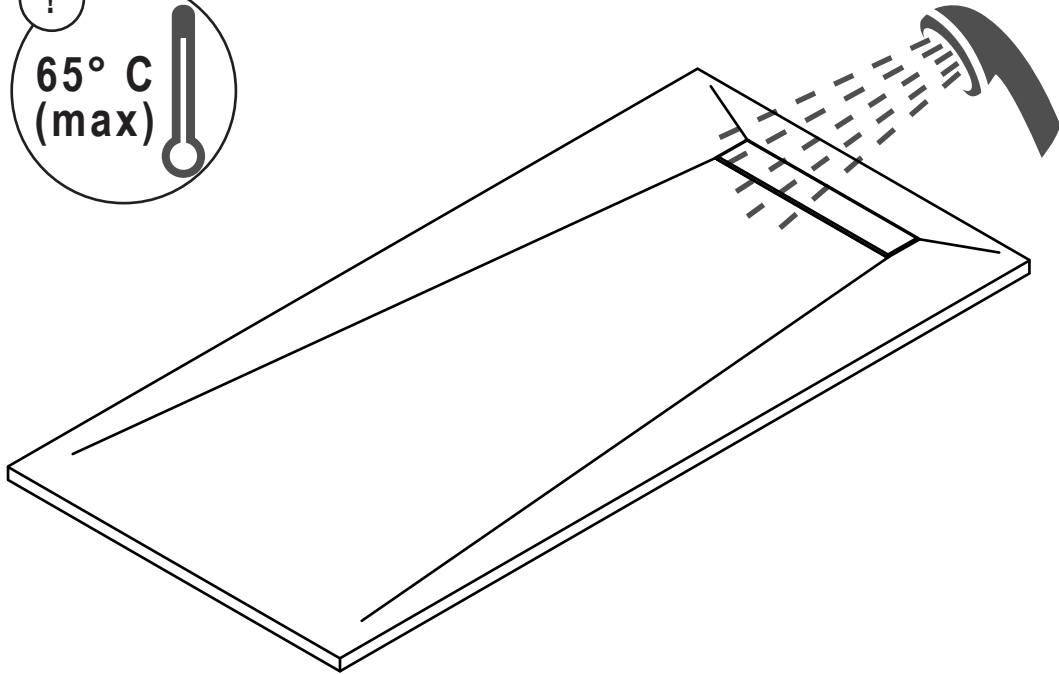
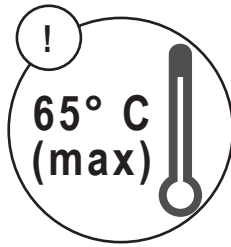


7



8







 **BERNSTEIN**

**NEXTREND - GmbH**  
Weiherstraße 1  
65439 Flörsheim a. M.  
GERMANY  
Fon: +49(0)6145-598830  
Fax: +49(0)6145-5988339  
E-Mail: [support@bernstein-badshop.de](mailto:support@bernstein-badshop.de)  
<https://bernstein-badshop.de>



We reserve the right to make technical improvements and design modifications to the products illustrated.